



SmartScope® Vantage 300

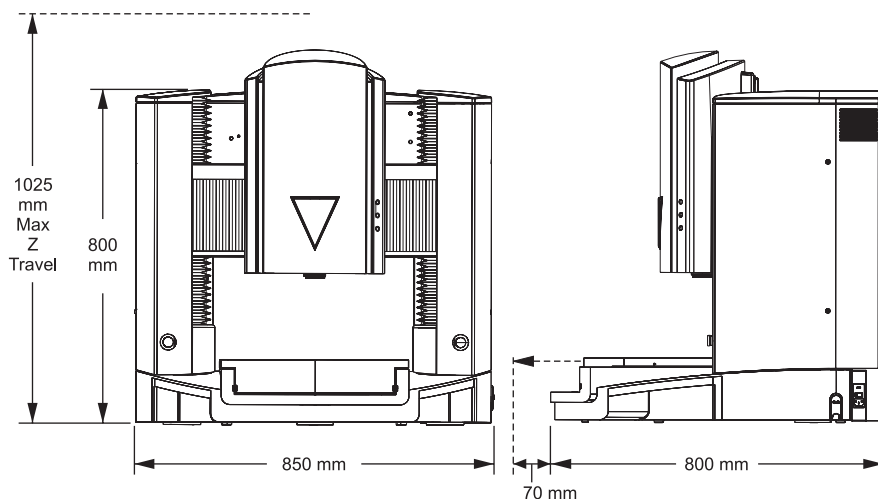
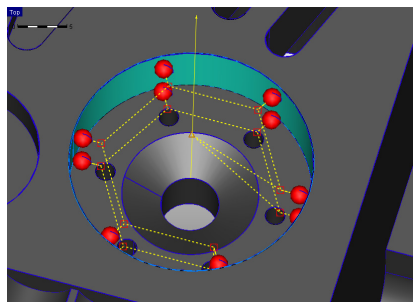
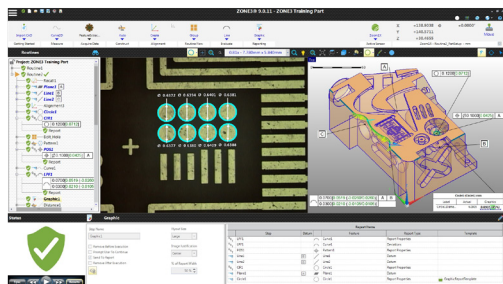
- **Präzise Videomessung –**
Telezentrische 10:1-Zoomoptik TeleStar® für optimale optische Abbildung in allen Zoomstufen
- **Vielseitigkeit durch Multisensor-Technologie –**
Wahlweise mit 3D-Tastern (schaltend, messend), DRS™-Laser ("Off-axis") patentiertem, interferometrischem TeleStar TTL-Laser ("On-Axis") und Mikrosensoren
- **Modernste Software –**
Wählen Sie entsprechend Ihren Anforderungen aus einer Vielzahl leistungsfähiger QVI-Mess-, Auswerte- und Offline-Softwareanwendungen aus

**Hochentwickeltes,
leistungsfähiges 3D-
Messsystem mit
kompakter Stellfläche**

Achse	Verfahrweg (mm)
X-Achse	300
Y-Achse	300
Z-Achse	250



SmartScope® Vantage 300



Gewicht ohne Verpackung: 160 kg
Gewicht mit Verpackung: 220 kg

	Standard	Optional
XYZ-Verfahrweg	300 x 300 x 250 mm	
XYZ-Massstabsauflösung	0.1 µm	0.05 µm
Antriebssystem	DC Servomotoren mit -Achsen-Steuerung (, , Z, Zoom) und tragbarem Multifunktions- Joystick von V	
Arbeitstisch	Hart eloxiert, mit Befestigungsbohrungen, austauschbare Glasscheibe, zulässiges Werkstückgewicht	
Drehtisch		Miniatur Servo-Drehtisch (MSR), MicroTheta-Drehtisch (MTR)
Optik*	Patentiertes [†] motorbetriebene, automatisch kalibrierende telezentrische AccuCentric® TeleStar® Zoomoptik (10:1), Bereich: 0.8x-8x, mit bis zu 10 kalibrierten Zoompositionen, 1.0x - Wechselobjektiv	Wechselobjektive: 0.5x/130 mm Arbeitsabstand, 2.0x/32 mm Arbeitsabstand, 4.0x/20 mm Arbeitsabstand Wechselobjektive für Laser: 0.5x/130 mm Arbeitsabstand, 2.0x, 4.0x Zubehör: LED-Gitterprojektor für Autofocus, Laser-Vorbereitung inklusive LaserPointer zur späteren Nachrüstung des interferometrischen TeleStar® - TTL-Lasers
Bildfeldgröße-Bereich (in Zone3)**	8.1 mm x 6.1 mm (niedrige Vergrößerung) 0.81 mm x 0.61 mm (hohe Vergrößerung)	13.1 mm x 9.8 mm (0.5x Wechselobjektiv) bis 0.20 mm x 0.15 mm (4.0x Wechselobjektiv)
Arbeitsabstand	65 mm	Bis zu 12 mm (0.5x Wechselobjektiv)
Beleuchtung	Patentiertes ^{††} "high performance" LED-Durchlicht (grün), LED-Koaxialauchtlicht (grün), SmartRing™ LED-Ringbeleuchtung mit 8 Sektoren und 6 Ringen (grün)	
Kamera	Hochauflösende, digitale S/W-Kamera	
Bildverarbeitung	Verarbeitung von bis zu 16 Graustufen mit 10:1 Subpixel-Auflösung	
Sensoroptionen***		Taktill: TP20/TP200 3D-Taster, SP25 - messendes Tastsystem, Federtaster™ Berührungslos: DRS™ Laser, patentierter interferometrischer TeleStar-TTL-Laser ^{†††} , Weisslichtsensor™
Controller	Auf MS Windows®-Basis, mit modernstem Prozessor sowie Onboard-Ports für Netzwerk und Kommunikation	
Controller-Zubehörpaket		Ein oder zwei 24" LCD-Flachbildschirme, Tastatur, 3-Tasten-Maus (oder vom Benutzer selbst beigelegt)
Software	<ul style="list-style-type: none"> Auswahl: ZONE3 Express oder MeasureMind 3D - Messsoftware QVI Portal 	Mess-Software (Online / Offline): ZONE3 Prime/Pro, Zone3 I++ Auswerte-Software: MeasureFit® Plus, SmartFit® 3D, SmartProfile®, QC-Calc.SPC Werker-Selbstkontrolle: SMARTSCS (FDA, Palettenprüfung, QDAS-Ausgabe u.a.)
Elektrischer Anschluss	100-120 VAC oder 200-240 VAC, 50/60 Hz, 1 Phase, 600 W	
Druckluftanschluss	120 liter min 3.0 5.0 bar mit Luftfilter	
Arbeitstemperatur, sicherer Betrieb	15-30 °C	
Umgebungsspezifikationen	Temperatur 18–22 °C, stabil bis ±1 °C; 30–80 % relative Luftfeuchtigkeit; max. Bodenschwingung <0,001 g unter 15 Hz	
XYZ 0HVVDXLNLWROXP□	E ₃ = (3.0 + 5L/1000) µm	
XY 0HVVDXLNLW(BH)	E ₂ = (1.5 + 5L/1000) µm	
Z 0HVVDXLNLW/LHD□	E ₁ = (2.5 + 5L/1000) µm	E ₁ = (2.0 + 5L/1000) µm (benötigt optionalen TelestarPlus TTL-Laser oder Taster)

[†] Patentnummer 6,292,306 ^{††} Patentnummer 6,488,398 ^{†††} Patentnummer 7,791,731
Wobei L = die Messlänge in mm ist. Gilt für ein thermisch stabiles System unter den oben genannten Umgebungsspezifikationen. Alle optischen Genauigkeitsangaben wurden bei maximaler Zoomeinstellung erhoben. Bei gleichmäßig verteilter Last bis 5 kg. Abhängig von der Lastverteilung kann die Genauigkeit unter Maximalast unter der Standardgenauigkeit liegen. Gemessen in der Standard-Messebene. Die Standard-Messebene ist eine Ebene innerhalb von 25 mm über der Werkstück-Oberfläche. Die Genauigkeitsstandards für E1 Z-Achse linear und E2 XY-Fläche sind in der QVI-Publikation Nummer 790762 beschrieben.
*Objektive können manuell gewechselt werden, um Vergrößerung und Arbeitsabstand zu ändern. **Bildfeldgrößen sind 20% kleiner als in MeasureMind3DMultiSensor. ***SP25 wird nur in ZONE3 unterstützt.



Confidence. When Results Matter.™

World Headquarters: Rochester, NY, USA • 585.544.0400 • www.ogpnet.com

OGP Shanghai Co, Ltd: Shanghai, China
86.21.5045.8383/8989 • www.smartscope.com.cn

OGP Messtechnik GmbH: Hofheim-Wallau, Germany
49.6122.9968.0 • www.ogpmesstechnik.de

Optical Gaging (S) Pte Ltd: Singapore • 65.6741.8880 • www.smartscope.com.sg