



SmartScope® Vantage 650

- **Präzise Videomessung** – Telezentrische 10:1-Zoomoptik TeleStar® für optimale optische Abbildung in allen Zoomstufen
- **Vielseitigkeit durch Multisensor-Technologie** – Wahlweise mit 3D-Tastern (schaltend, messend), DRS™-Laser ("Off-axis") patentiertem, interferometrischem TeleStar TTL-Laser ("On-Axis") und Mikrosensoren, sowie PH10 Dreh-/Schwenkkopf und Drehtische als 4. und 5. Achse
- **Modernste Software** – Wählen Sie entsprechend Ihren Anforderungen aus einer Vielzahl leistungsfähiger QVI-Mess-, Auswerte- und Offline-Softwareanwendungen aus

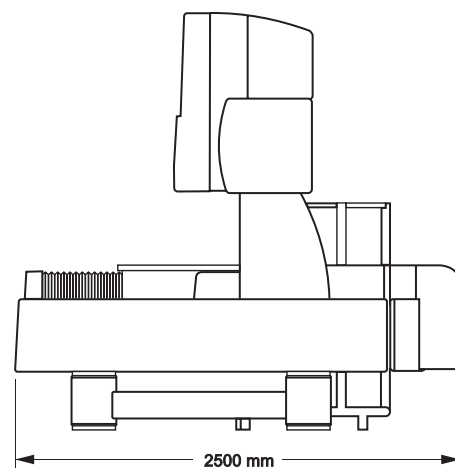
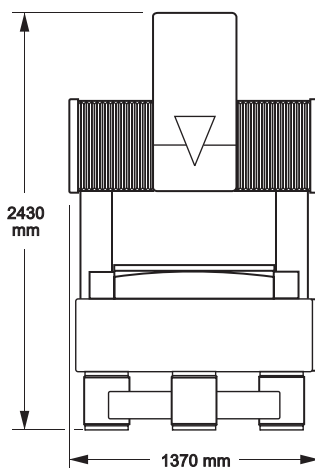
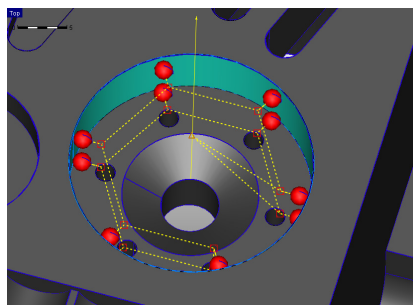
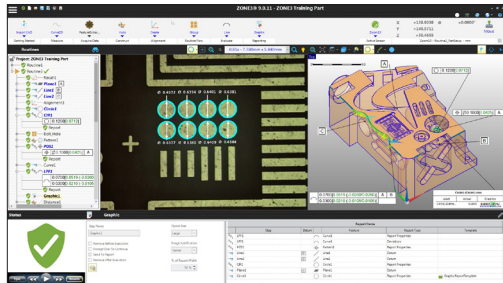
Achse	Verfahrweg (mm)
X-Achse	610
Y-Achse	660
Z-Achse	400

Das ultimative Multisensor-Messsystem



Abbildung mit optionalem Taster und Wechselbank

SmartScope® Vantage 650



Gewicht ohne Verpackung: 4750 kg
Gewicht mit Verpackung: 5860 kg

	Standard	Optional
XYZ-Verfahrweg	610 x 660 x 400 mm	
XYZ-Masstabsauflösung	0.1 µm	0.05 µm; 0.04 µm
Antriebssystem	Flüssigkeitsgekühlte lineare XY-Motorantriebe; Z und Zoom: DC-Servomotoren mit tragbarem Multifunktions-Joystick von QVI	
Arbeitstisch	Hart eloxiert, mit Befestigungsbohrungen, austauschbare Glasscheibe, 100 kg zulässiges Werkstückgewicht	
Drehtisch		Miniatur Servo-Drehtisch (MSR), MicroTheta-Drehtisch (MTR), Heavy Duty-Drehtisch für schwere Bauteile (HDR), Hochpräzisions-Drehtisch (HPR), Doppel-Drehtisch (benötigt optionale 300 mm oder 400 mm Z-Achse)
Optik*	Patentierter [†] motorbetriebene, automatisch kalibrierende telezentrische AccuCentric® TeleStar® Zoomoptik (10:1), Bereich: 0.8x-8x, mit bis zu 10 kalibrierten Zoompositionen, 1.0x - Wechselobjektiv	Wechselobjektive: 0.5x/130 mm Arbeitsabstand, 2.0x/32 mm Arbeitsabstand, 4.0x/20 mm Arbeitsabstand Wechselobjektive für Laser: 0.5x/130 mm Arbeitsabstand, 2.0x, 4.0x Zubehör: LED-Gitterprojektor für Autofocus, Laser-Vorbereitung inklusive LaserPointer zur späteren Nachrüstung des interferometrischen TeleStar® - TTL-Lasers
Bildfeldgröße-Bereich (in Zone3)**	8.1 mm x 6.1 mm (niedrige Vergrößerung) 0.81 mm x 0.61 mm (hohe Vergrößerung)	13.1 mm x 9.8 mm (0.5x Wechselobjektiv) bis 0.20 mm x 0.15 mm (4.0x Wechselobjektiv)
Arbeitsabstand	65 mm	Bis zu 200 mm (0.45x Wechselobjektiv)
Beleuchtung	Patentiertes ^{††} "high performance" LED-Durchlicht (grün), LED-Koaxialauflicht (grün), SmartRing™ LED-Ringbeleuchtung mit 8 Sektoren und 6 Ringen (grün)	
Kamera	Hochauflösende, digitale S/W-Kamera	
Bildverarbeitung	Verarbeitung von bis zu 256 Graustufen mit 10:1 Subpixel-Auflösung	
Sensoroptionen**		Taktil: TP20/TP200 3D-Taster, SP25 - messendes Tastsystem, Federtaster™ Berührungslos: DRS™ Laser, patentierter interferometrischer TeleStar-TTL-Laser ^{†††} , Weisslichtsensor™, PH10 motorisierter Dreh-/Schwenkkopf
Controller	Auf MS Windows®-Basis, mit modernstem Prozessor sowie Onboard-Ports für Netzwerk und Kommunikation	
Controller-Zubehörpaket		Ein oder zwei 24" LCD-Flachbildschirme, Tastatur, 3-Tasten-Maus (oder vom Benutzer selbst beigelegt)
Software	<ul style="list-style-type: none"> Auswahl: ZONE3 Express oder MeasureMind 3D - Messsoftware QVI Portal 	Mess-Software (Online+Offline): ZONE3 Prime/Pro, Zone3 I++ Auswerte-Software: MeasureFit® Plus, SmartFit® 3D, SmartProfile®, QC-Calc.SPC Werker-Selbstkontrolle: SMARTSCS (FDA, Palettenprüfung, QDAS-Ausgabe u.a.)
Elektrischer Anschluss	100-120 VAC oder 200-240 VAC, 50/60 Hz, 1 Phase, 1550 W; Druckluftanschluss (gereinigt, getrocknet) mindestens 80 PSI/Min.	
Arbeitstemperatur, sicherer Betrieb	15-30 °C	
Umgebungsspezifikationen	Temperatur 18–22 °C, stabil bis ±1 °C; 30–80 % relative Luftfeuchtigkeit; max. Bodenschwingung <0,001 g unter 15 Hz	
XYZ Messgenauigkeit Volumen	$E_3 = (1.8 + 5L/1000) \mu\text{m}$	$E_3 = (1.2 + 5L/1000) \mu\text{m}$
XY Messgenauigkeit Ebene	$E_2 = (1.5 + 5L/1000) \mu\text{m}$	$E_2 = (1.0 + 5L/1000) \mu\text{m}$ (mit optionaler 0.05 oder 0.04 µm Masstabsauflösung)
Z Messgenauigkeit Linear	$E_1 = (2.5 + 5L/1000) \mu\text{m}$	$E_1 = (1.5 + 5L/1000) \mu\text{m}$ (benötigt optionale 2.0x-Vorsatzlinse und Gitterprojektor; TeleStar-Plus TTL-Laser; DRS300 oder -500 laser; TP20/200-3D Taster

† Patentnummer 6,292,306 †† Patentnummer 6,488,398 ††† Patentnummer 7,791,731

Wobei L = die Messlänge in mm ist. Gilt für ein thermisch stabiles System unter den oben genannten Umgebungsspezifikationen. Alle optischen Genauigkeitsangaben wurden bei maximaler Zoomeinstellung erhoben.

Bei gleichmäßig verteilter Last bis 10 kg. Abhängig von der Lastverteilung kann die Genauigkeit unter Maximalast unter der Standardgenauigkeit liegen.

Gemessen in der Standard-Messebene. Die Standard-Messebene ist eine Ebene innerhalb von 25 mm über der Werkstück-Oberfläche.

Die Genauigkeitsstandards für E1 Z-Achse linear und E2 XY-Fläche sind in der QVI-Publikation Nummer 790762 beschrieben.

*Objektive können manuell gewechselt werden, um Vergrößerung und Arbeitsabstand zu ändern. **Bildfeldgrößen sind 20% kleiner als in MeasureMind3DMultiSensor. ***SP25 wird nur in ZONE3 unterstützt.



Confidence. When Results Matter.™

World Headquarters: Rochester, NY, USA • 585.544.0400 • www.ogpnet.com

OGP Shanghai Co, Ltd: Shanghai, China

86.21.5045.8383/8989 • www.smartscope.com.cn

OGP Messtechnik GmbH: Hofheim-Wallau, Germany

49.6122.9968.0 • www.ogpmesstechnik.de

Optical Gaging (S) Pte Ltd: Singapore • 65.6741.8880 • www.smartscope.com.sg

© 2020 Quality Vision International Inc. Specifications subject to change without notice. All rights reserved. Trademarks are the properties of their respective owners.

Export of this product is controlled under U.S. Export Regulations. An Export License may be required for deliveries or re-export outside the United States. Part Number 790846-1019